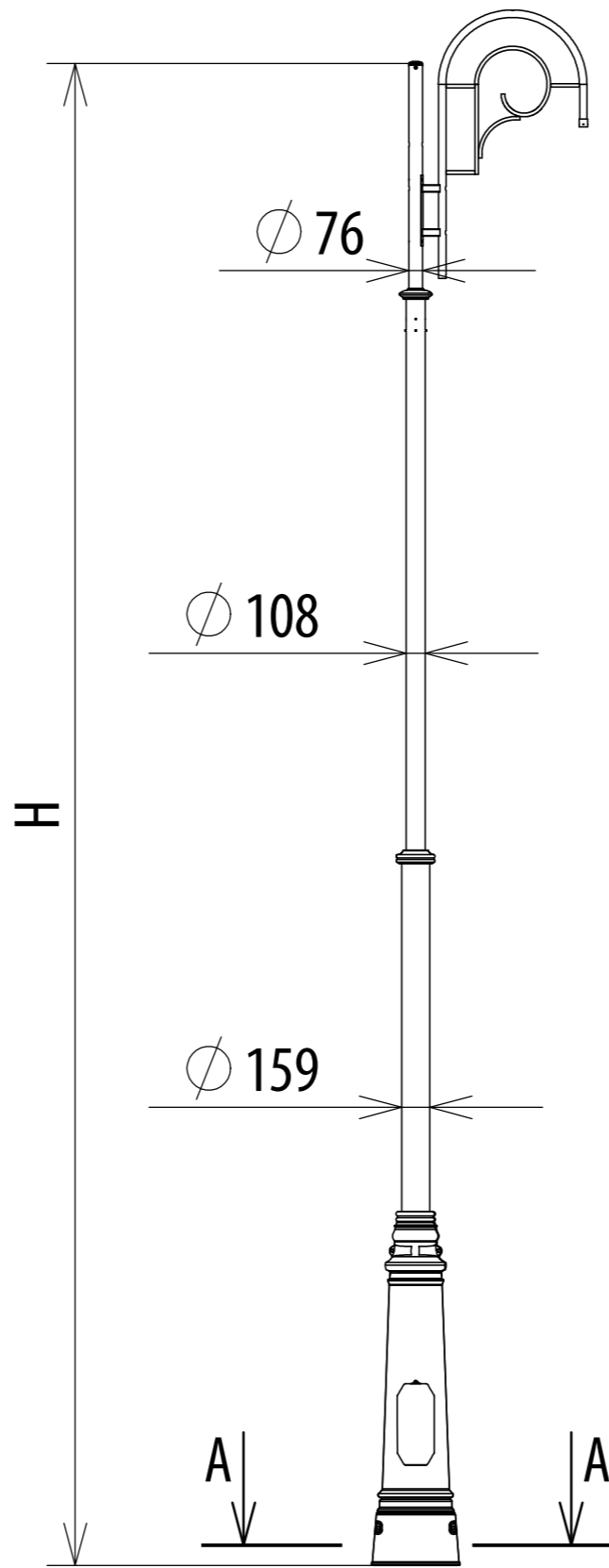
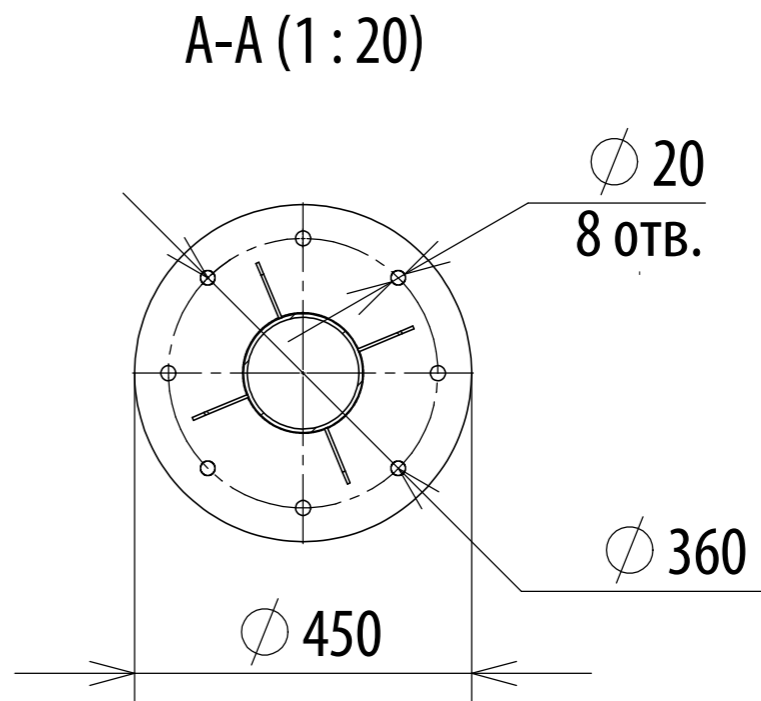


ORD2v H<8



ORD2v H 9-10м



Фланец