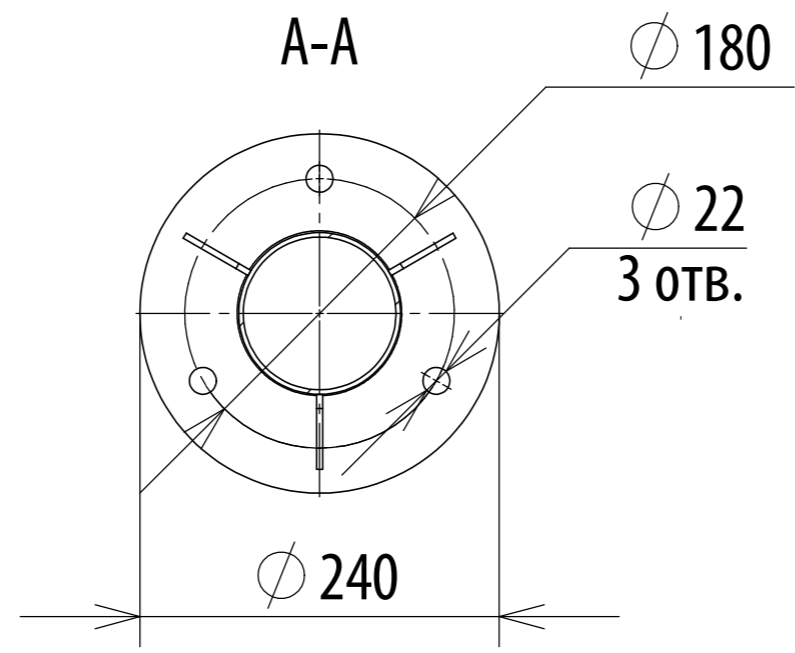
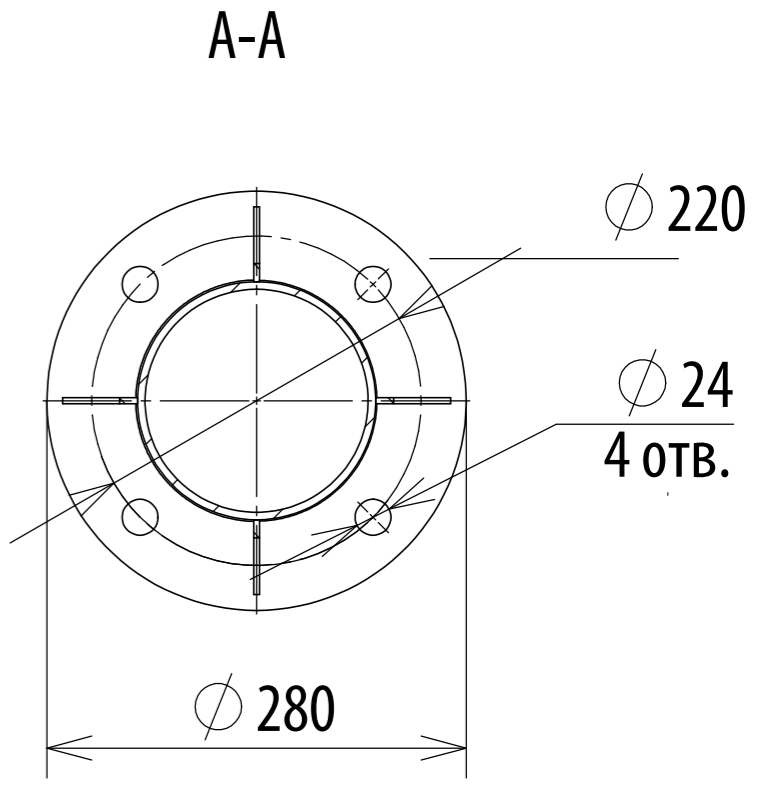
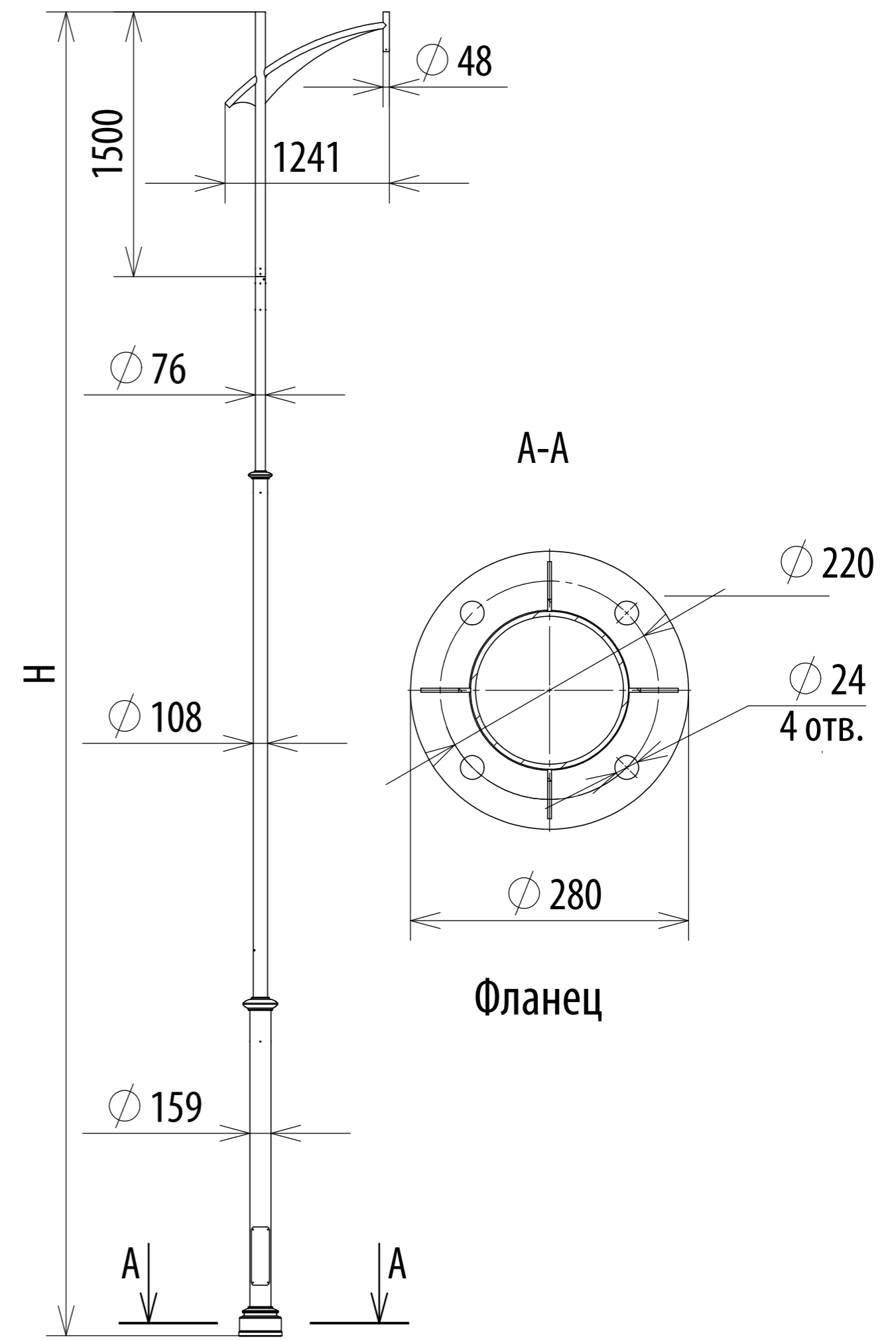


Фланец для опор с $H < 5000$



Фланец для опор с $H = 5000-6000$

OSD



Фланец

OSD 7-10м